

MS 661

DESCRIPCIÓN

Motosierra potente, de uso intensivo para corte forestal de arboledas grandes y madera dura, peso muy favorable en relación a la potencia, y con la mayor capacidad de corte STIHL.

MERCADO



AGRÍCOLA



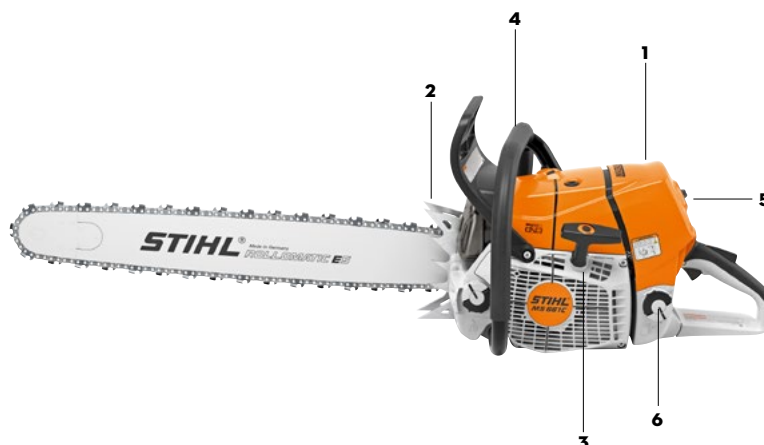
FORESTAL



CONSTRUCCIÓN
& OTROS

APLICACIONES

- Trabajos forestales exigentes durante largas jornadas.
- Derribo de árboles de grandes magnitudes.
- Segmentación de terreno forestal.
- Para trabajos forestales profesionales en maderas duras.



PRINCIPALES ATRIBUTOS

- 1 MOTOR STIHL 2-MIX QUE REDUCE CONSUMO DE COMBUSTIBLE Y EMISIONES CONTAMINANTES
- 2 DOBLE GARRA DE TOPE METÁLICA
- 3 SISTEMA ELASTOSTART PARA UN ARRANQUE SUAVE
- 4 FRENO DE CADENA QUICKSTOP DE ACTIVACIÓN AUTOMÁTICA
- 5 FILTRO DE LARGA DURACIÓN

DATOS TÉCNICOS

	MS 661
CILINDRADA [cc]	91.1
POTENCIA [hp]	7,2
PESO* [kg]	7.4
CAPACIDAD DE TANQUE [l]	0.85
TECNOLOGÍA DE MOTOR	2-MIX
ESPADA	SL 80CM/32"
CADENA	36 RAPID SUPER CADENA

*Peso sin equipo de corte ni combustible





ACCESORIOS



AFILADOR DE CADENA
2 EN 1



BIDÓN COMBINADO PARA
COMBUSTIBLE Y ACEITE



KIT DE AFILADO



CUÑA DE PLÁSTICO
PARA DERRIBO DIRECCIÓN

USO SEGURO



CHAPARRERAS ANTI
CORTE CON CAMUFLAJE

Protección contra impactos en piernas.



GUANTES DE TRABAJO

Guantes para el trabajo y evitar lesiones.



CASCO CON PROTECCIÓN
VISUAL Y AUDITIVA

Protección contra impactos en cráneo y rostro.



PROTECCIÓN VISUAL

Protección visual contra impactos y suciedad.

SERVICIO Y TIPS

- Después de cada uso limpiar el filtro de aire del equipo.
- Si el tornillo de regulación de la bomba de aceite (1) está en la posición E (Ematic), el caudal de suministro de aceite está ajustado de forma óptima para la mayoría de las aplicaciones.
- La cadena tiene que despedir un poco de aceite cuando la encendemos! no trabajar sin lubricación la cadena.
- Limpiar semanalmente el orificio de entrada de aceite, y el canal de salida de aceite en la máquina y las ranuras de la espada, con un pincel o cepillo blando.